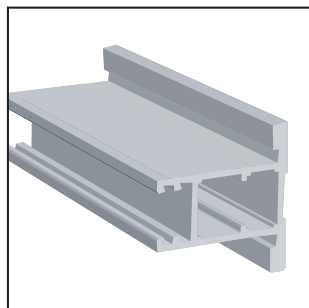


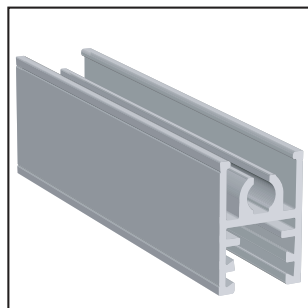
Распашные двери серии S800

СБОРОЧНЫЕ ИНСТРУКЦИИ

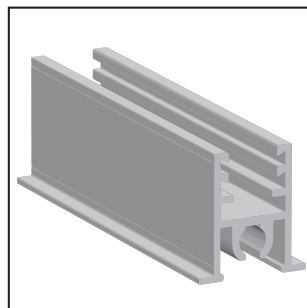
АКСЕССУАРЫ:



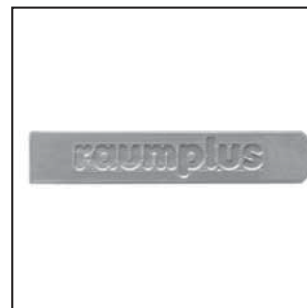
1_



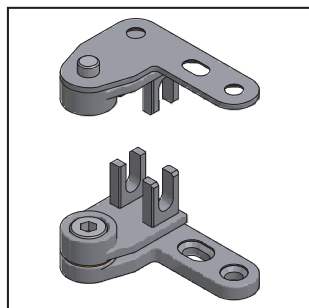
2_



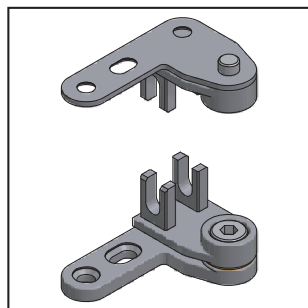
3_



4_



5_



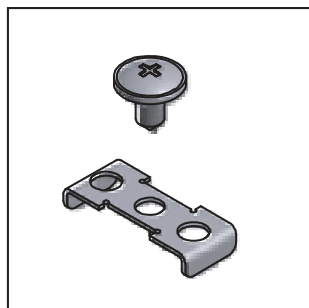
6_



7_



8_



9_



10_



11_



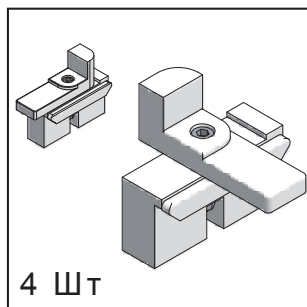
12_

- 1_Вертикальный профиль S800 (19.01.0xx)_Формирует конструкцию раздвижной двери вместе с горизонтальными профилями.
- 2_Верхний горизонтальный профиль S800 (19.12.0xx)_Формирует конструкцию раздвижной двери вместе с вертикальными и нижним горизонтальным профилем.
- 3_Нижний горизонтальный профиль (19.04.0xx)_Формирует конструкцию раздвижной двери вместе с вертикальными и верхним горизонтальным профилем.
- 4_Заглушка (10.07.051)_
- 5_Комплект петель левый (10.01.801)_
- 6_Комплект петель правый (10.01.802)_
- 7_Сборочный винт (10.07.012)_Для крепления вертикального профиля к горизонтальным профилям.
- 8_Ручка (10.01.807)_
- 9_Клипса (планка безопасности) (10.01.808)_
- 10_3М Двусторонняя лента-скотч 4613F VHB белая_ Для приклеивания стекла к раме из профиля.
- 11_3М Очиститель S151_ Для качественной очистки стеклянных и металлических поверхностей.
- 12_3М Грунтовка 94_В качестве основы перед наклейкой двустороннего скотча.

С учетом технических изменений.

raumplus

_АКСЕССУАРЫ



13_



14_



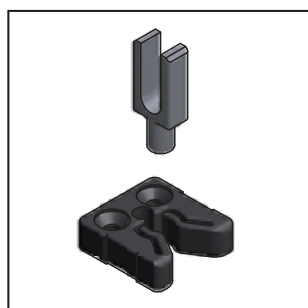
15_



16_



17_



18_

- 13_Приспособление для наклейки стекла (30.03.012)_
14_Маленький резиновый ролик 3М_ Для корректной наклейки двустороннего скотча и стекла.
15_Большой прижимной ролик_ Для корректной наклейки стекол.
16_Инструмент для сверления и перфорации_
17_Шаблон для сверления_
18_Стопор двери (10.01.805)_
_10 мм ДСП плита для вспомогательных операций.
_4 мм стекла и панели

Инструменты:

Уровень, шестигранный ключ 4 мм (входит в комплект поставки), шестигранный ключ 5 мм, Сверло, Карандаш, Резиновый молоток, Инструмент для резки металла, Нож / резак. Так же необходимо: 3М клей S 151, 3М грунтовка 94, 3М VHB двусторонний скотч №. 4613, 19 мм.

ИНСТРУКЦИЯ ПО НАКЛЕЙКЕ:

ОБЩИЕ СВЕДЕНИЯ:

Из соображений безопасности задняя сторона 4мм стекла должна быть покрыта защитной пленкой (PE).

Пожалуйста, соблюдайте правила техники безопасности, рекомендуемые производителем.

В целях обеспечения наилучшего приклеивания необходимо придерживаться следующих шагов!

- 1_Очистите склеиваемые поверхности с помощью 3М очистителя S-151. Для очистки используйте ткань без ворса, такие как, например, 3М 34567. Поверхность должна быть очищена от жира, масла или грязи.
- 2_Подождите приблизительно пять минут, пока остатки чистящего средства не испарятся. Температура обрабатываемых поверхностей должна быть выше +20 градусов.
- 3_Нанесите тонкой пленкой 3М 94 грунтовку, для склеиваемых поверхностей (Профиля и стеклянной панели).
- 4_После этого подождите пять минут, пока остатки грунтовки не испарятся. температура обрабатываемых поверхностей должна быть выше +20 градусов.
- 5_Аккуратно, без пузырей, наклейте скотч на профиль (Если необходимо, используйте инструмент для выпуска воздуха). После этого прокатайте поверхность приклеенного двустороннего скотча по свободной поверхности (с нажимом около 20N/см²), и снимите защитную пленку.
- 6_Далее, приклейте стеклянную панель, и прижмите.

Важно: Не прикасайтесь к поверхностям, которые были очищены и загрунтованы. Стеклопанные панели должны быть отрегулированы перед началом приклеивания. После приклеивания стекла корректировка невозможна!

Окончательное приклеивание наступает (100%):

При температуре 20°С через 72 часа

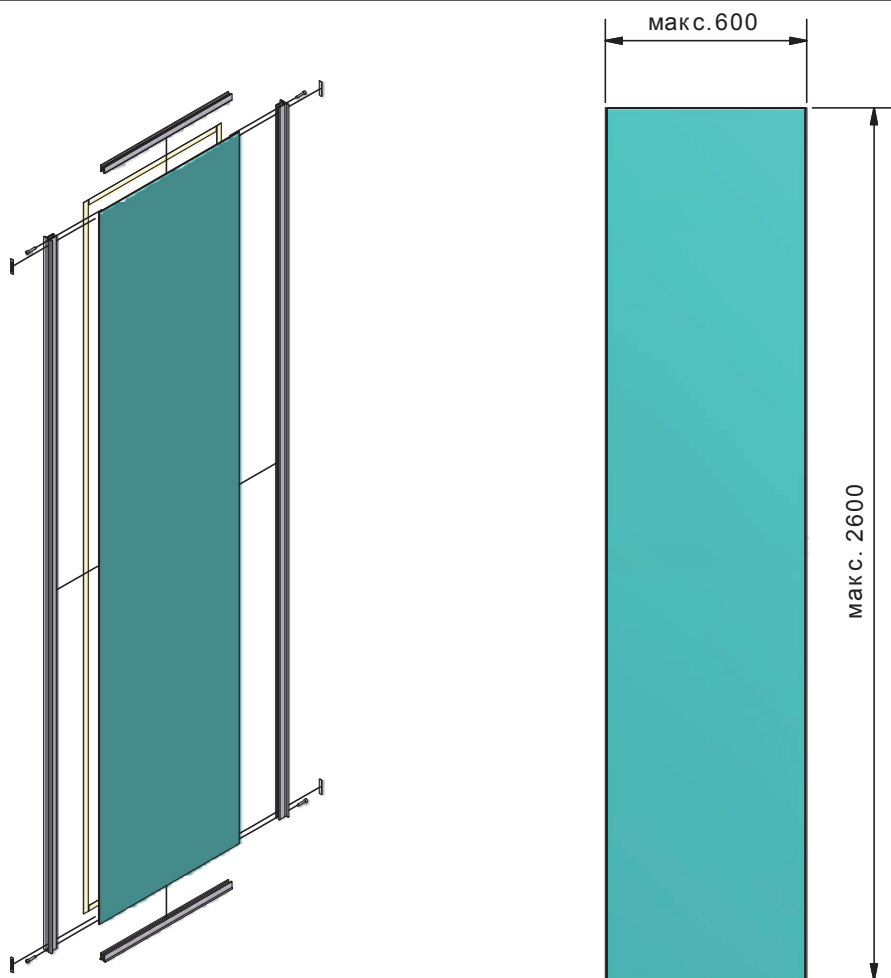
При температуре 65°С через 1 час

При комнатной температуре 20°С прочность склеивания достигает 50% через 20 минут.

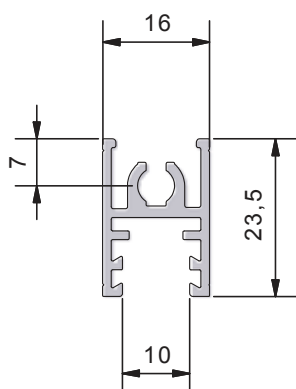
Материалы: 3М VHB двусторонний скотч No. 4613, 19 мм x 33 м, 3М очиститель S 151, 3М грунтовка 94 ID No. 70-0160-54770 (946.3мл), 3М прижимной ролик, 3М Инструмент для удаления воздуха, Перчатки.

Мы оставляем за собой право вносить технические изменения. Мы рекомендуем одноразовое использование клеящих веществ и двустороннего скотча.

_ДЕТАЛЬНЫЙ ЧЕРТЕЖ

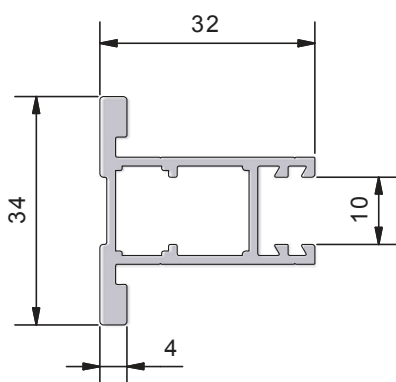


19.12.0xx



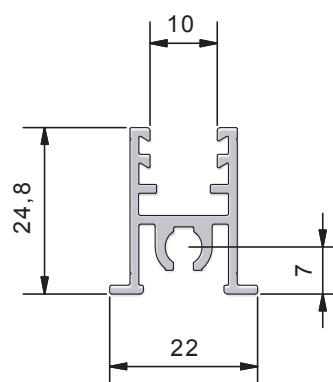
Верхний горизонтальный профиль

19.01.0xx



Вертикальный профиль S800

19.04.0xx

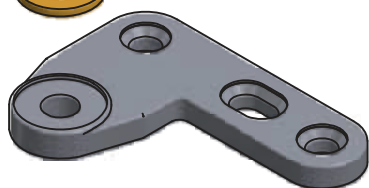
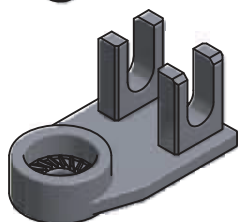
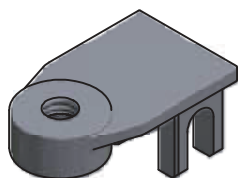
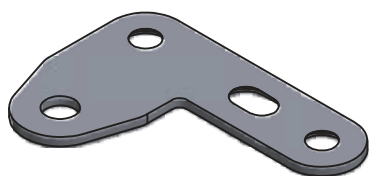


Нижний горизонтальный профиль

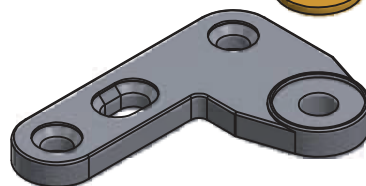
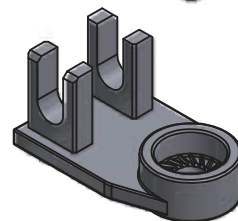
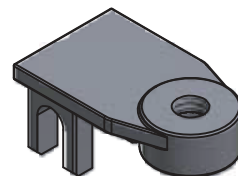
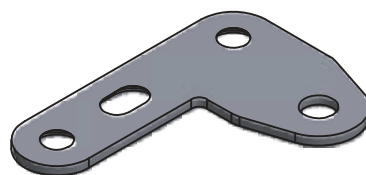
_ДЕТАЛЬНЫЙ ЧЕРТЕЖ

Комплект петель для распашного
механизма S800
ЛЕВЫЙ И ПРАВЫЙ

ЛЕВЫЙ
(10.01.801)



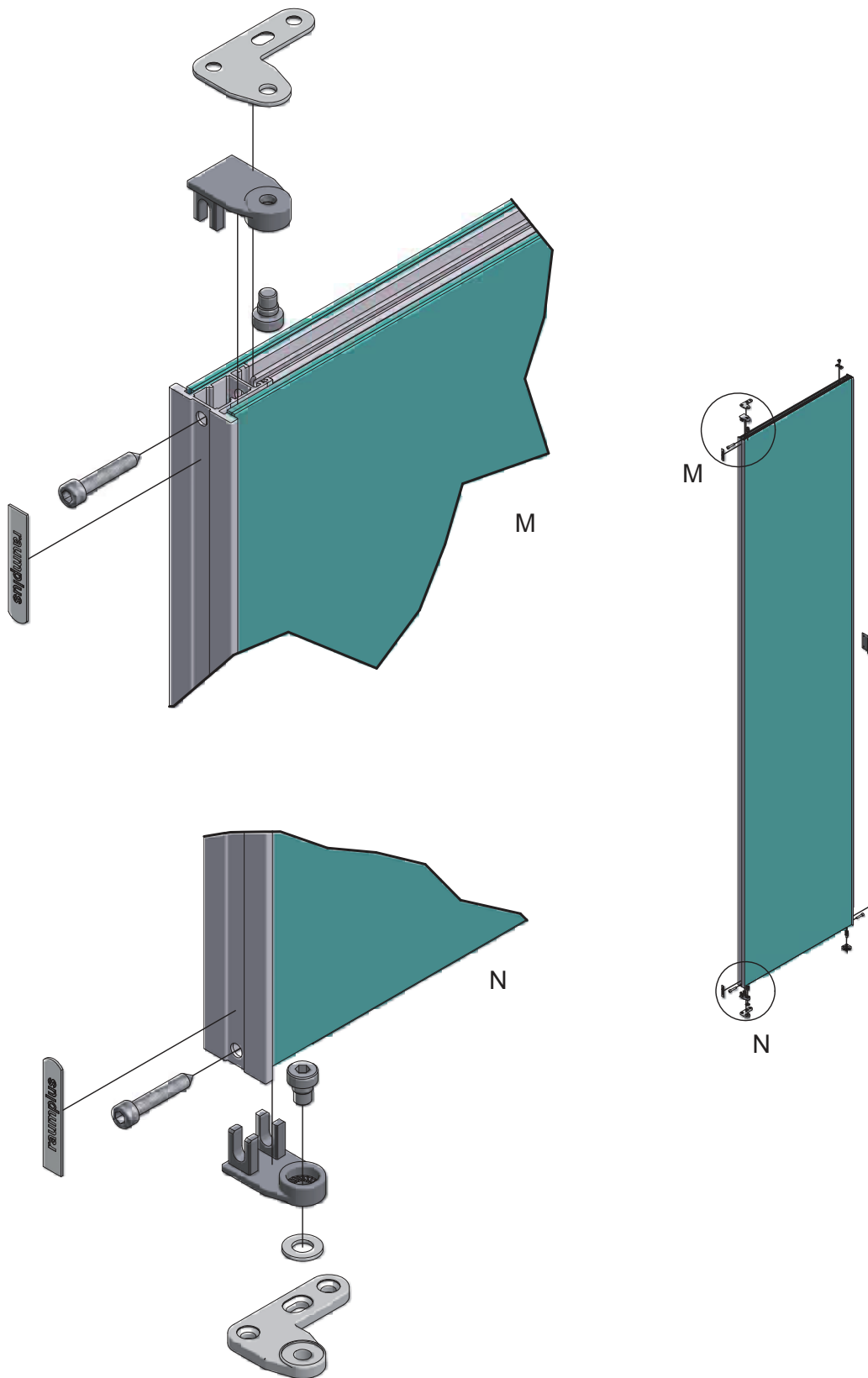
ПРАВЫЙ
(10.01.802)



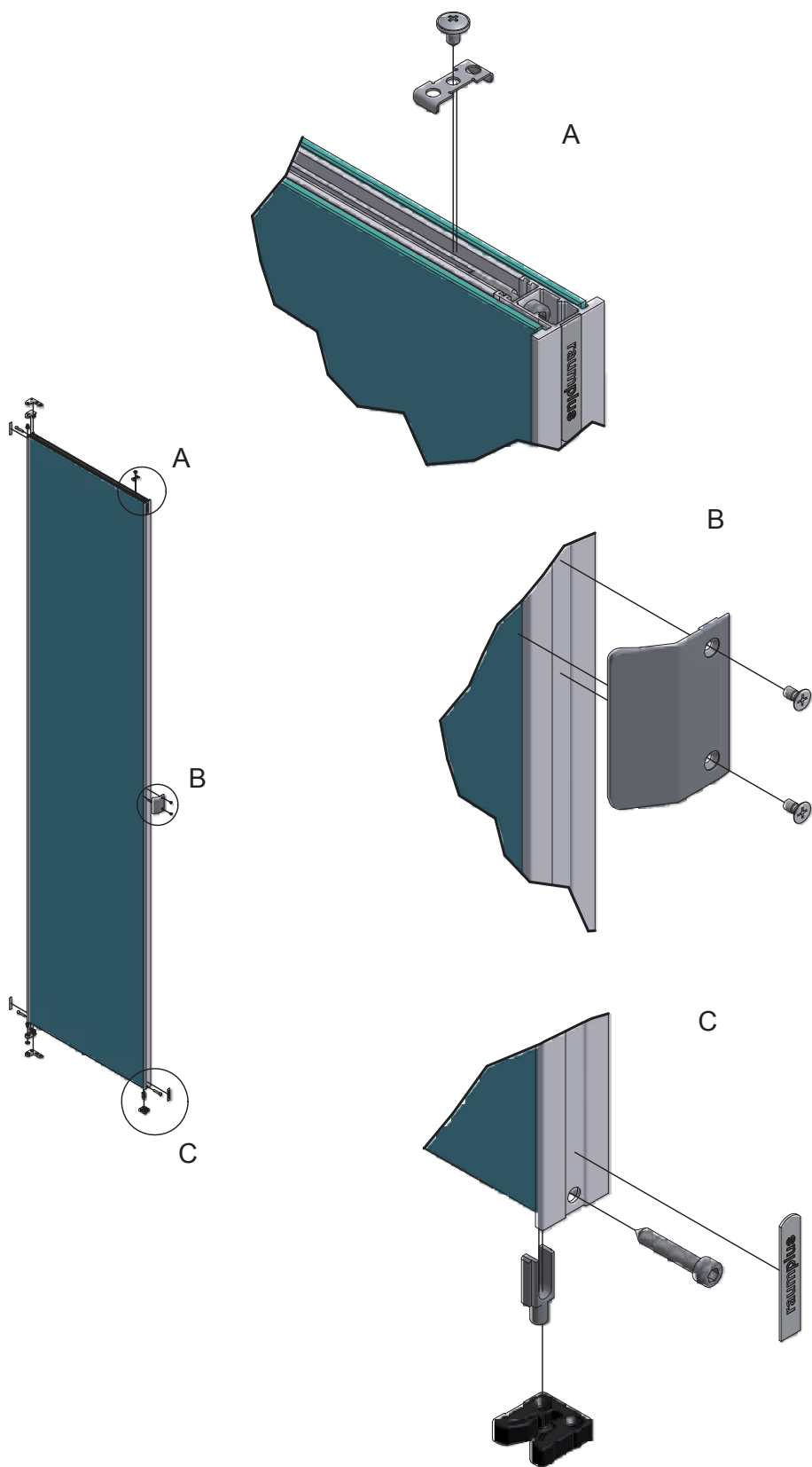
В комплект не входит крепежная арматура

_ДЕТАЛЬНЫЙ ЧЕРТЕЖ

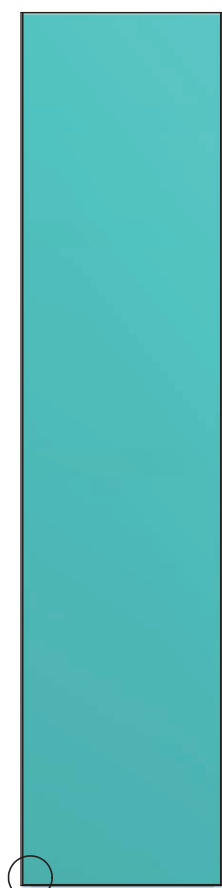
Петли для распашных дверей S800
Установка левого комплекта



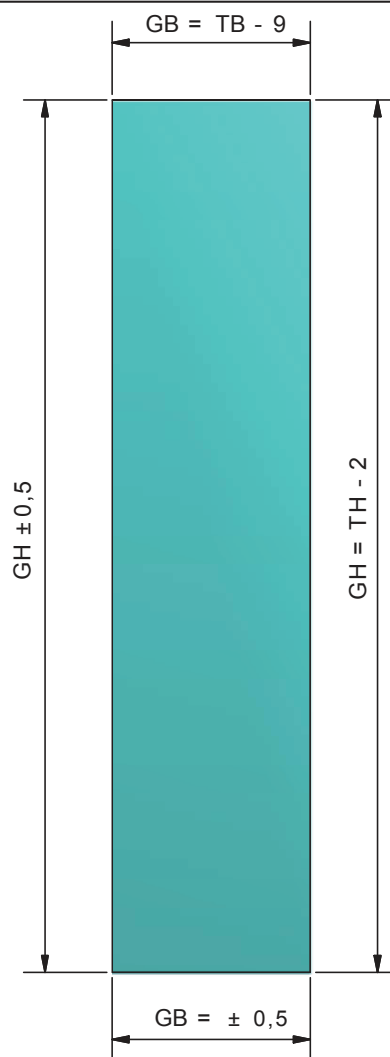
_ДЕТАЛЬНЫЙ ЧЕРТЕЖ



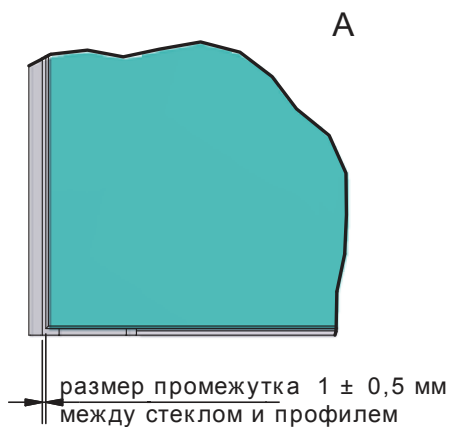
_ДЕТАЛЬНЫЙ ЧЕРТЕЖ



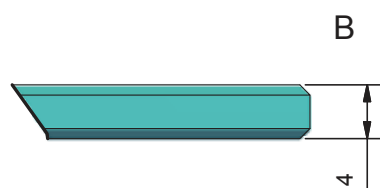
A



B



размер промежутка $1 \pm 0,5$ мм
между стеклом и профилем

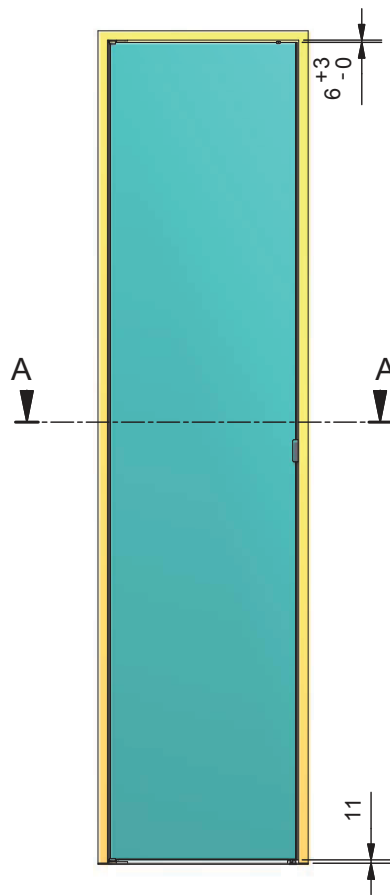


4 мм стекло (окрашенное сзади) с пленкой безопасности для 4 мм стекла.

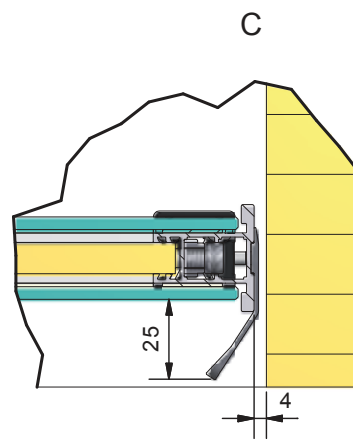
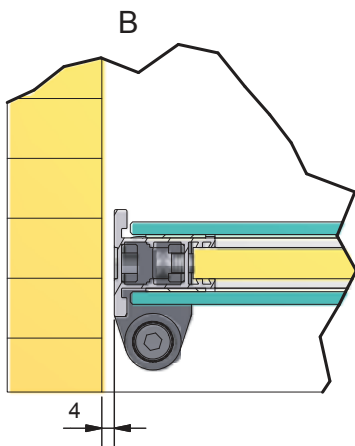
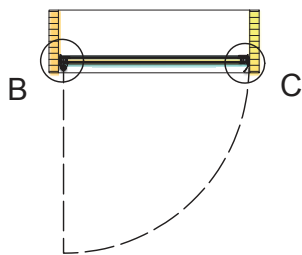
Все края должны быть ошлифованы и полированы.

_ДЕТАЛЬНЫЙ ЧЕРТЕЖ

Одностворчатая распашная дверь.

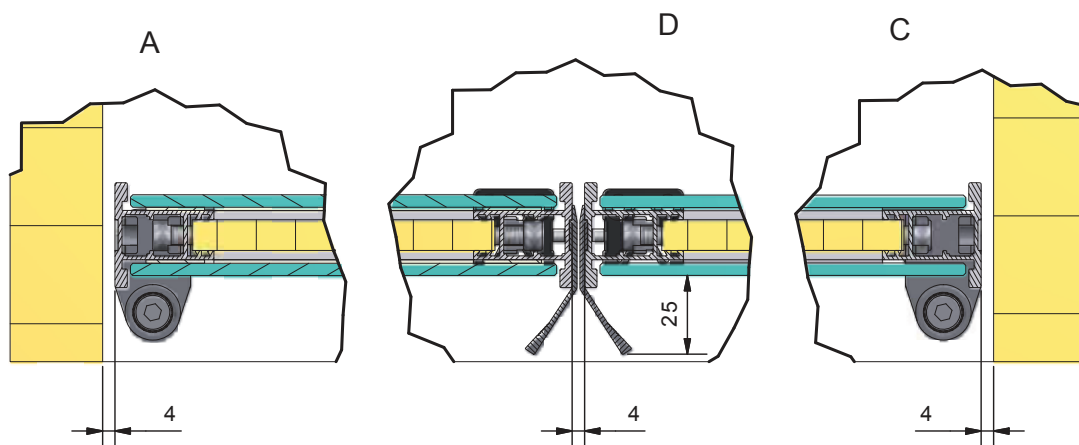
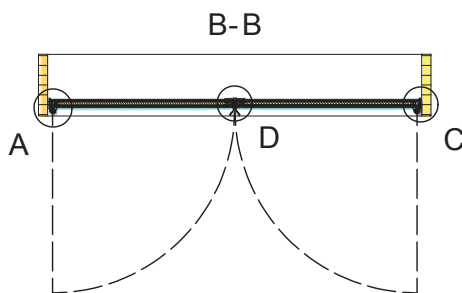
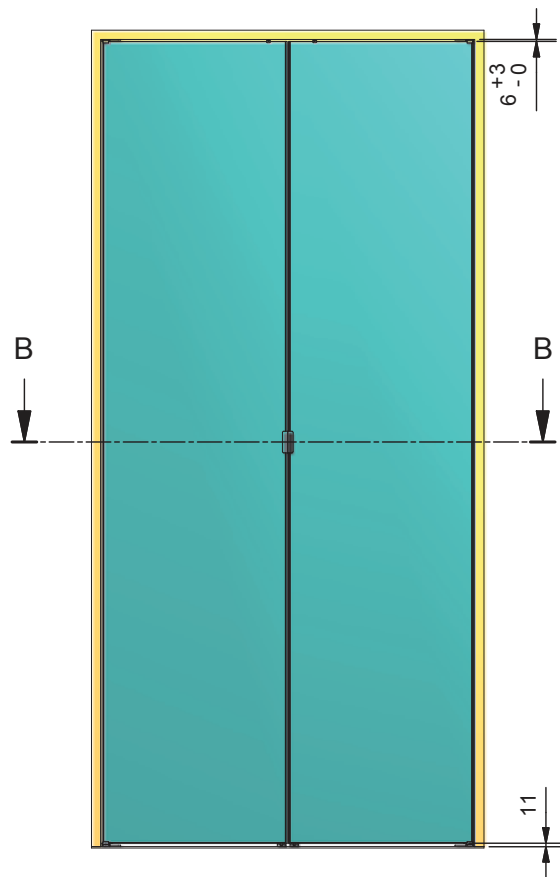


A-A



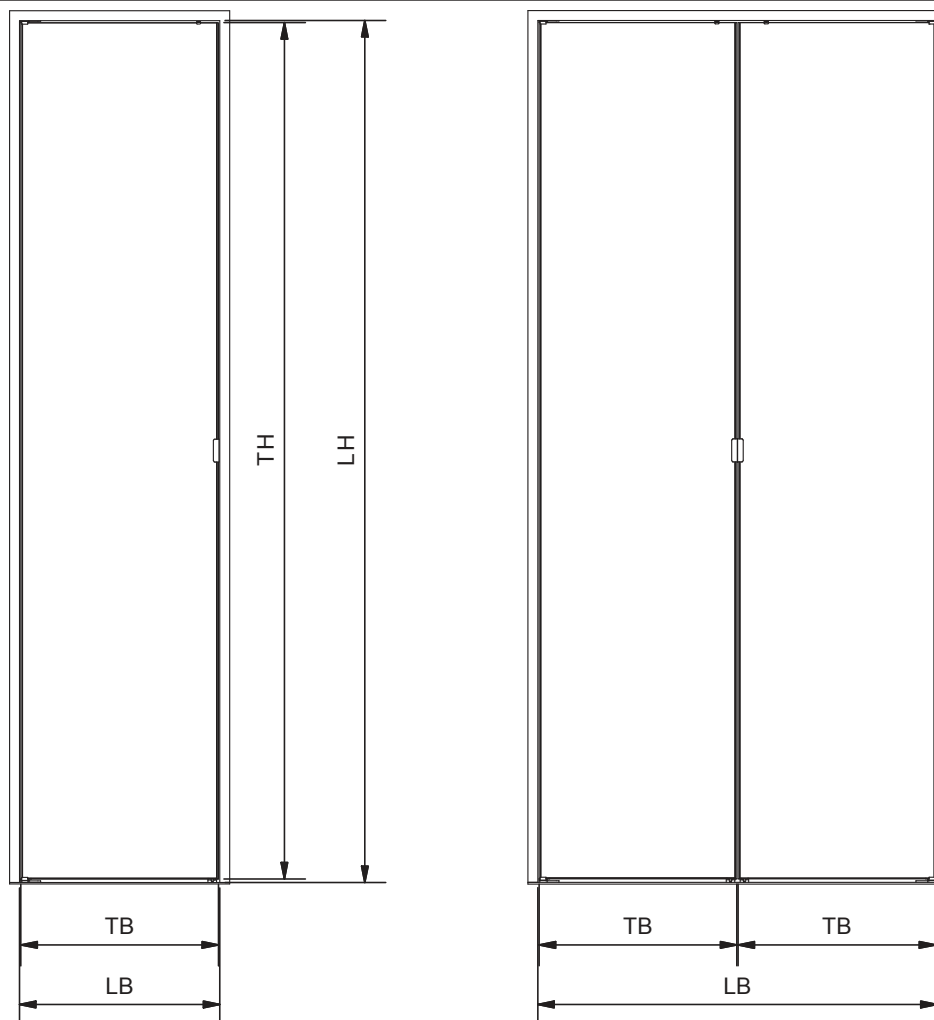
_ДЕТАЛЬНЫЙ ЧЕРТЕЖ

Двустворчатая распашная дверь



_ДЕТАЛЬНЫЙ ЧЕРТЕЖ

Технические характеристики



Общее:

макс. высота: 2600 мм макс. ширина 600 мм

Обозначения:

TH = высота двери LH = высота проема TB = ширина двери LB = ширина проема

1. одностворчатая дверь:

TB = LB - 8 мм

TH = LH - 17 мм

2. двустворчатая дверь:

TB = (LB - 12 мм) : 2

TH = LH - 17 мм

3. Для стекла:

= TB - 9 мм

= TH - 2 мм

4. Для панели (10 мм):

= TB - 50 мм

= TH - 34 мм

Внешний вид и допуски:

Приклейка деталей оставляет очень небольшую возможность для допусков.

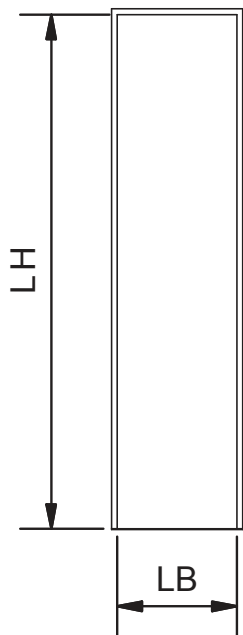
Отклонения от указанных размеров могут привести к визуальным погрешностям и отклонениям, в частности, большому зазору между стеклом и рамой!

Перед склейкой, проверьте все компоненты для обеспечения точности их размеров!

Технические характеристики могут меняться.

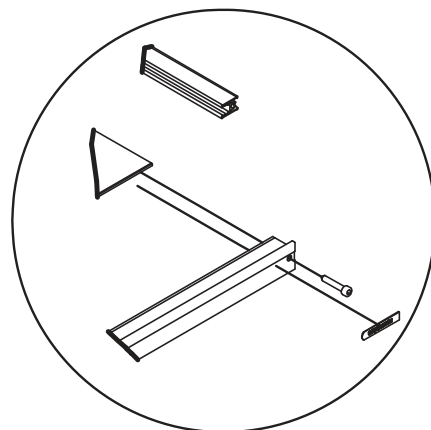
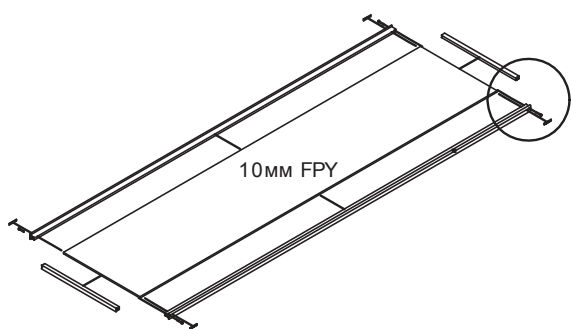
_СБОРКА

1



Проверьте размеры
Погрешность проема - 3,0 + 0,0 мм

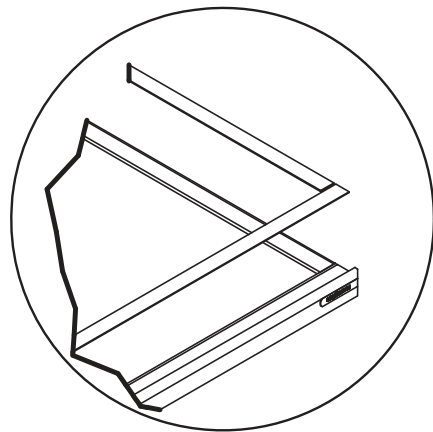
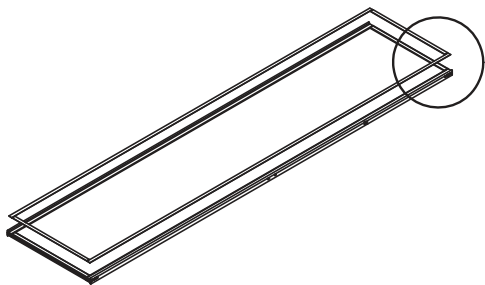
2



Установите дверь

_СБОРКА

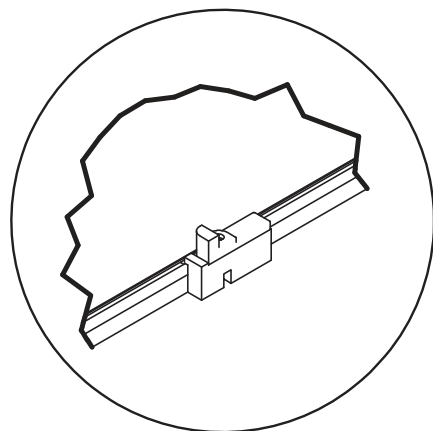
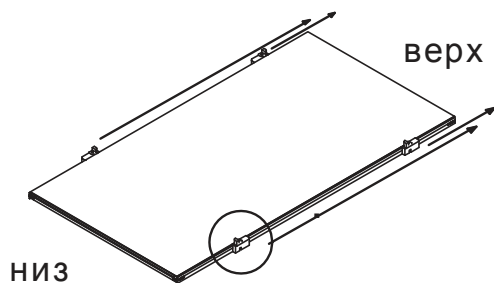
3



Подготовьте клеящую поверхность и неклейте двусторонний скотч.

После этого твердо прокатайте узким роликом.

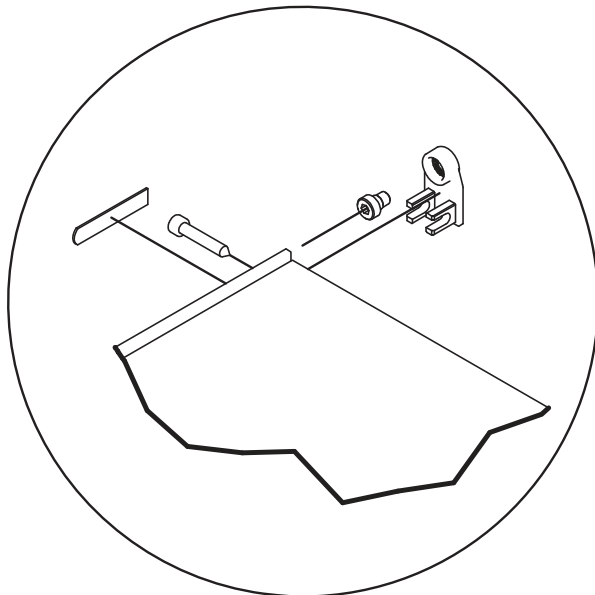
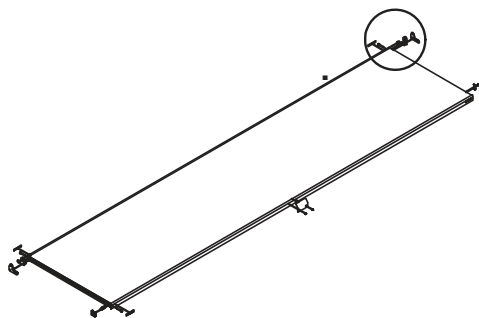
4



Установите приспособления для наклейки стекла на вертикальные профили, поверните перпендикулярно "лапки", и положите на них стекло. Поверните "лапки" так, что бы стекло опустилось на двусторонний скотч, и равномерно переместите приспособления вдоль вертикальных профилей от низа - вверх, сначала нижние к верхним, потом верхние с нижними вместе, пока они не выйдут из профиля. После этого еще раз твердо прижмите. (Смотрите так же видеоинструкции).

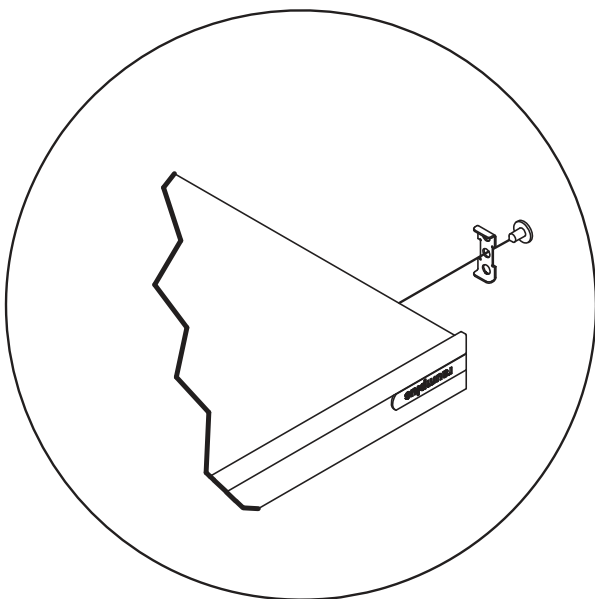
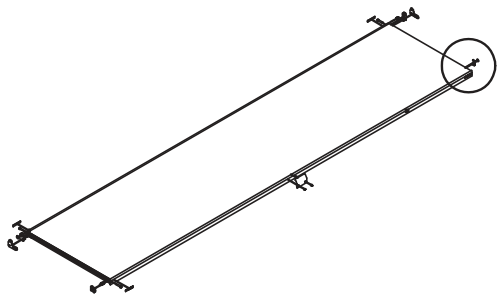
_СБОРКА

5



Установите верхние / нижние петли

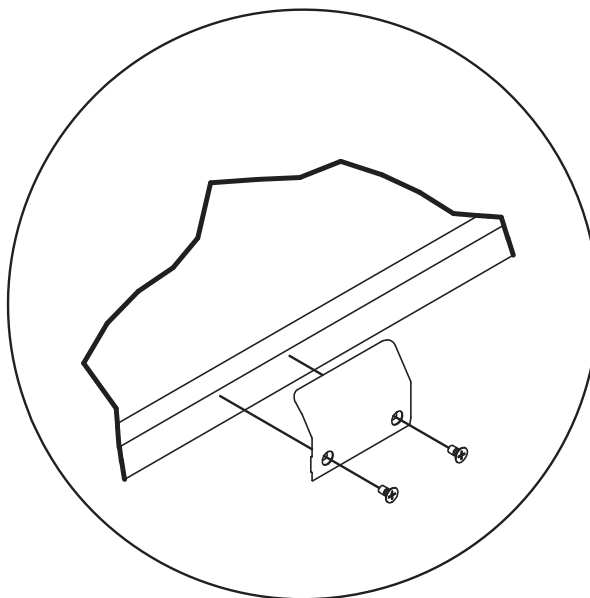
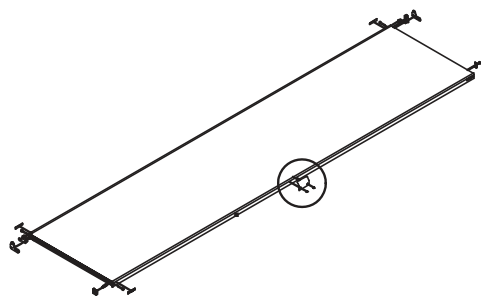
6



Установите планку безопасности (клипсу)

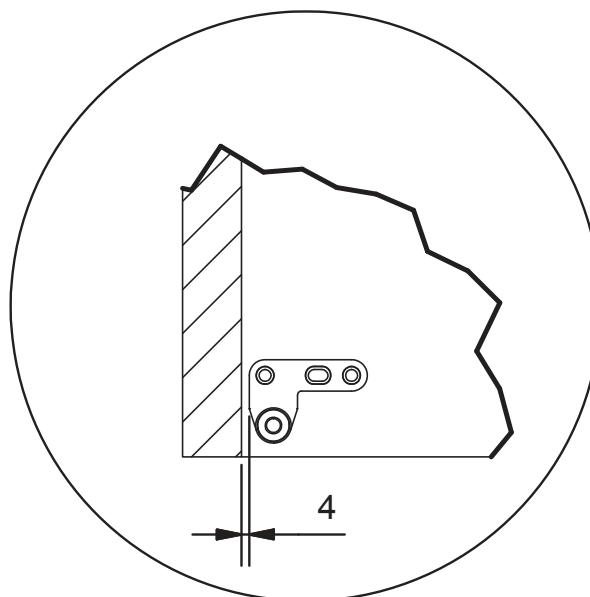
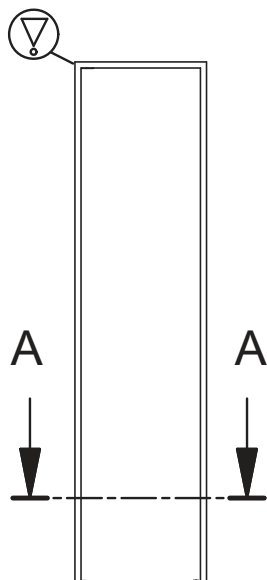
_СБОРКА

7



Установите ручку (Сверло Ø 3.5 мм; Винт с потайной головкой DIN 965 M4 x 8)

8

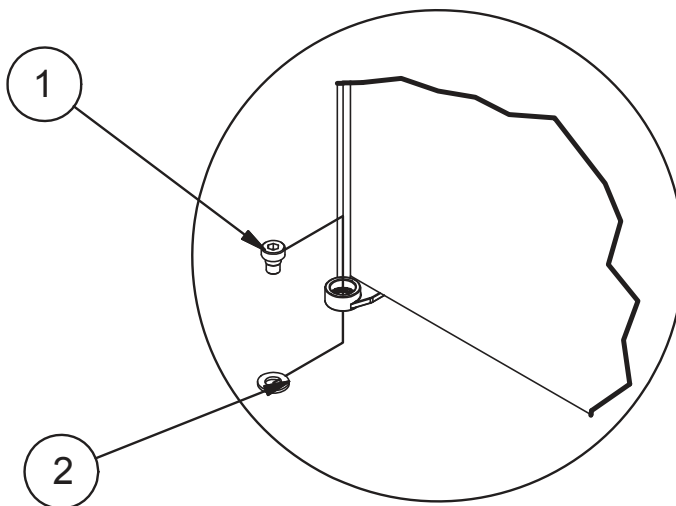
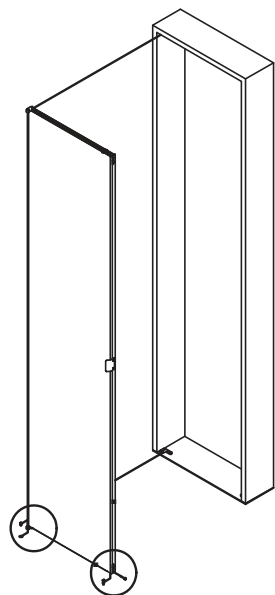


Установите верхнюю и нижнюю монтажные пластины (временно, только в длинное отверстие). После настройки и проверки соответствия затяните крепежи.

Важно: из соображений безопасности верхний болт больше, чем требуется. Отверстия по крайней мере должны быть просверлены Ø 7мм x 5мм !

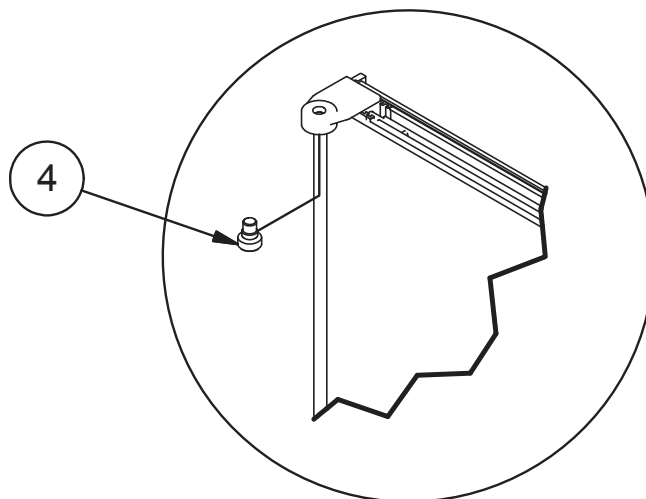
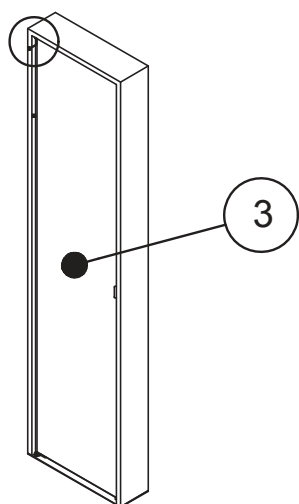
_СБОРКА

9



Установите нижний болт и шайбу

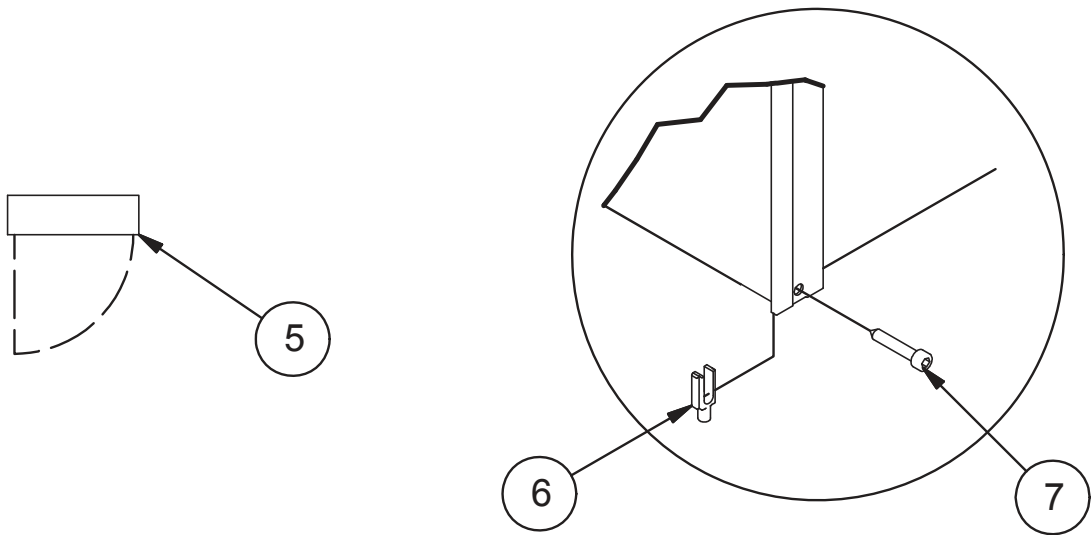
10



Смонтируйте дверь и установите верхний болт.

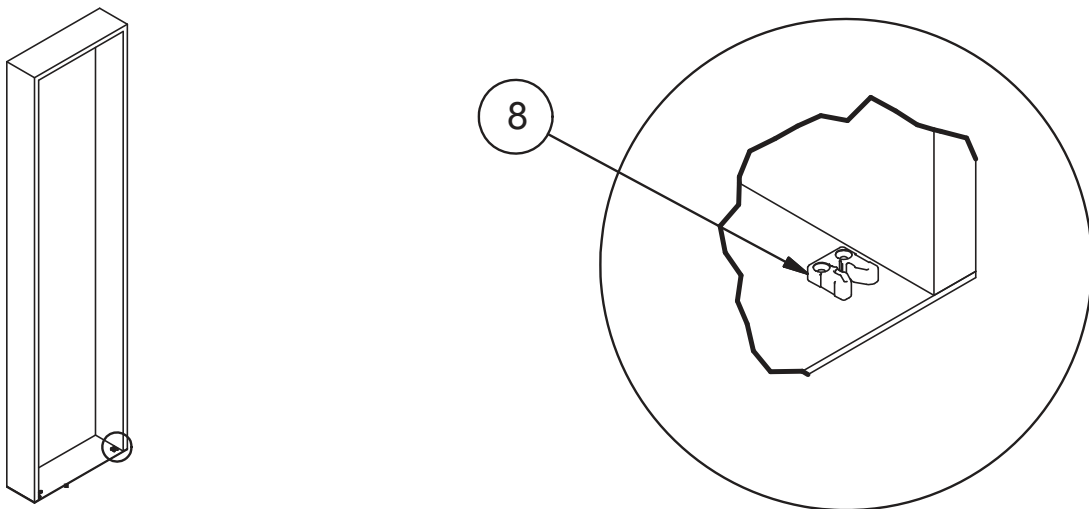
_СБОРКА

11



Проверьте функциональность и установите стопор.

12



Установите стопорную планку - Проверьте функциональность - Окончательно укрепите стопорную планку.

