







Системы раздвижных дверей: сборочные инструкции

Системы раздвижных дверей, серия S800

Версия 4 (Февраль 2010)

	простой	средний	сложный
Производство			
Сборка			

raumplus

СОДЕРЖАНИЕ_

Общая информация / Инструменты_ страница 3

Аксессуары_ страница 4-5

Подготовка / Сборка_ страницы 5-9

A_ Раскрой рамного профиля

B_ Раскрой панелей / установка

C_ Наклейка стеклянной панели

D_ Установка роликов

Детальный чертеж_ страницы 10-16



Страница

Информация о версии
Прочие изменения:
добавлен шарнир угловой для двери со скосом

ОБЩАЯ ИНФОРМАЦИЯ И ИНСТРУМЕНТЫ

ОБЩАЯ ИНФОРМАЦИЯ:

Системы раздвижных систем RAUMPLUS предлагают вам широкий спектр интерьерных решений и универсальность. Существуют системы, в том числе, и без нижнего трека, большое количество вариаций панелей, двери для наклонного потолка, и угловые решения, а так же двери для специальных целей (запираемые, применяемые в качестве перегородок и т.д.). Для того чтобы установить раздвижные двери, которые были собраны в соответствии с приведенными ниже рекомендациями, пожалуйста, обратитесь к инструкции по установке.

Эти инструкции были созданы людьми для людей. Мы приложили усилия по разработке инструкций и фотографий, чтобы они были логичными и легко понимаемыми. Если вы всё таки сочтете для себя какие либо разделы сложными, пожалуйста, сообщите нам, чтобы мы могли эти разделы пересмотреть. Технические характеристики могут быть изменены.

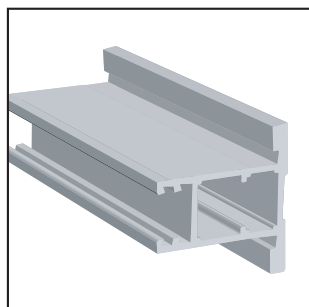
Проверяя лист доставки убедитесь в том, что вы получили все элементы. Пожалуйста, обратите внимание на возможные повреждения или рекламации. В случае обнаружения повреждений, сразу обратитесь к вашему поставщику. Отдельные элементы пронумерованы на детальном чертежах, пожалуйста, проверяйте их по доставочному листу.

ВАЖНЫЕ РЕКОМЕНДАЦИИ: По соображениям безопасности, задняя сторона 4 мм стекла должна быть оклеена защитной пленкой, препятствующей рассыпанию осколков при повреждении стекла. Пожалуйста, не пренебрегайте рекомендациями по безопасности, предоставленными производителем. Для оптимального качества наклейки должны неукоснительно соблюдаться инструкции на стр. 7 и 8!

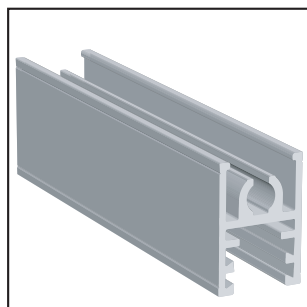
ИНСТРУМЕНТЫ:

Невелир	Перчатки
Шестигранный ключ (в комплекте поставки)	Малый прижимной ролик (3М)
Шестигранный ключ 5 мм	Широкий прижимной ролик
Дрель	Так же необходимо:
Карандаш	3М Очиститель S 151
Резиновый молоток	3М Грунт 94
Инструмент для резки металла	3М VHB двусторонняя клеящая лента (скотч) №. 4613, 19 мм
Нож / резак	

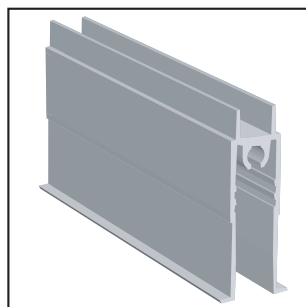
АКСЕССУАРЫ_



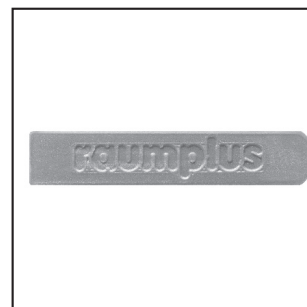
1_



2_



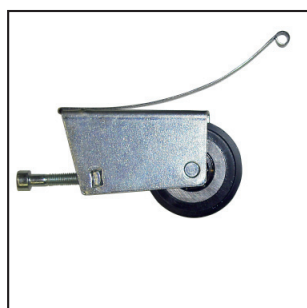
3_



4_



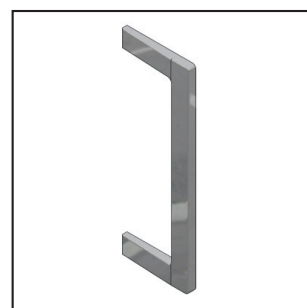
5_



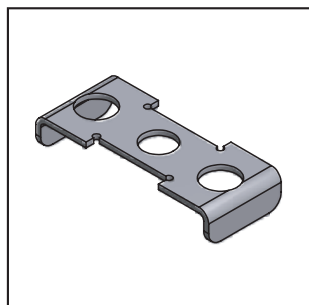
6_



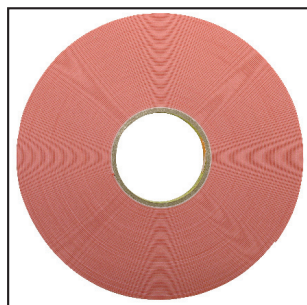
7_



8_



9_



10_



11_



12_

1_ Профиль вертикальный S800 (19.01.022)_ для сборки рамки раздвижной двери, в конструкции и верхним и нижним горизонтальными профилями S800.

2_ Профиль горизонтальный верхний S800 (19.12.020)_ для сборки рамки раздвижной двери, в конструкции с вертикальными профилями и нижним горизонтальным профилем S800.

3_ Профиль горизонтальный нижний S800 (19.14.020)_ для сборки рамки раздвижной двери, в конструкции с вертикальными профилями и верхним горизонтальным профилем S800.

4_ Заглушка дверная (10.07.05x)_

5_ Верхний ролик (10.01.015)_ устанавливается в верхний горизонтальный профиль S800.

6_ Нижний ролик с винтом (10.01.120)_ устанавливается в нижний горизонтальный профиль S800.

7_ Винт сборочный (10.07.012)_ для крепления вертикальных профилей к нижнему и верхнему горизонтальному профилю S800.

8_ Ручка для S800 (10.01.893)_

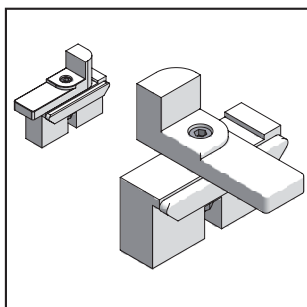
9_ Клипса для стеклянных панелей (10.01.808)_

10_ 3M двусторонняя клеящая лента (скотч) 4613F VHB белая_ для наклейки стеклянной панели к рамке.

11_ 3M очиститель S151 _ для тщательной очистки стеклянной и металлической поверхностей.

12_ 3M грунт 94_ служит в качестве основы для клейкой ленты.

АКСЕССУАРЫ / ПОДГОТОВКА / СБОРКА_



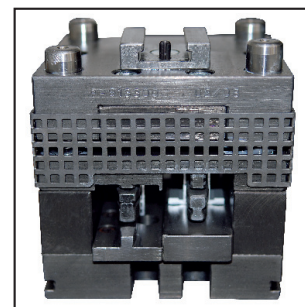
13_



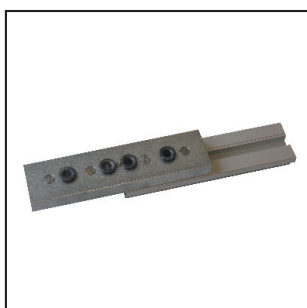
14_



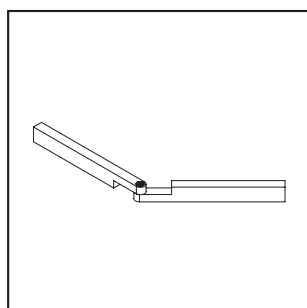
15_



16_



17_



18_

- 13_ Приспособление для наклейки стекла (30.03.012)_
- 14_ Малый прижимной ролик ЗМ _
Для корректной наклейки стеклянной панели.
- 15_ Широкий прижимной ролик
Для корректной наклейки стеклянной панели.
- 16_ Штамповочный инструмент_
- 17_ Шаблон для сверления
- 18_ Шарнир угловой для дверей со скосом_ (10.01.060)

ПОДГОТОВКА / СБОРКА:

После распаковки, и проверки целостности и комплектности компонентов - приступайте к сборке.
Если вы устанавливаете раздвижные двери самостоятельно, вы должны очень внимательно прочесть данную инструкцию.

В данной инструкции вы найдете подробные описания отдельных этапов сборки. Очень важно следовать предоставленной последовательности инструкций по установке. В противном случае вы можете повредить отдельные элементы вашей системы раздвижных дверей.

Общее описание системы S800 (система 34 мм):
* макс. ширина: 1200 мм * макс. высота: 2700 мм

Паз для панели (10 мм) предназначен для упрощения сборки. В этот паз устанавливается стабилизирующая технологическая панель ДСП (10 мм), предназначенная для придания жесткости и устойчивости раздвижной двери. Эта панель должна так же устанавливаться и в двери со скосом.

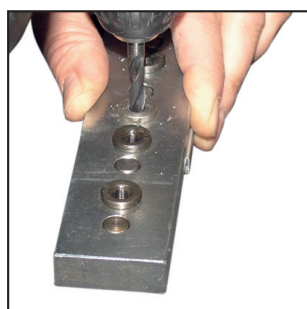
ВАЖНО:

Не используйте прозрачные стеклянные панели! Все профили имеют две видимых канавки для позиционирования клейкой ленты.

Все указанные заявления не имеют отношения к гарантии!

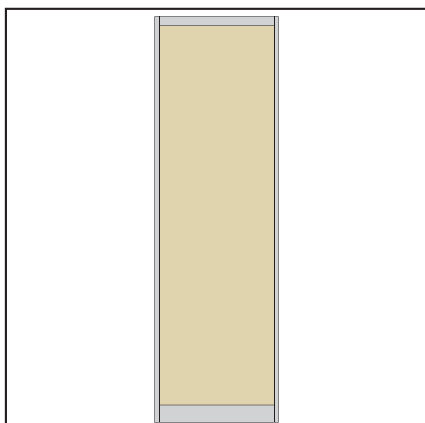
СБОРКА_

A_ РЕЗКА РАМНОГО ПРОФИЛЯ:

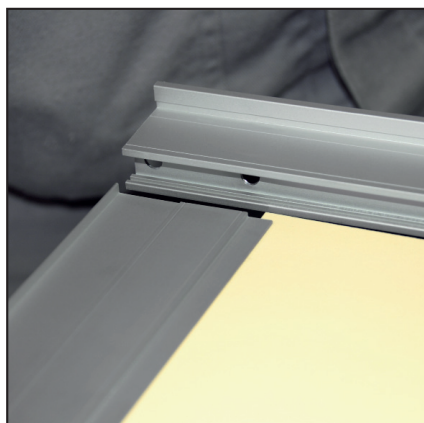


- 1_ Разметьте места резки.
- 2_ Нарежьте профиль.
- 3_ Зачистите места отреза профиля.
- 4_ Просверлите отверстия для крепления профилей установки роликов. Используйте шаблон для сверления.

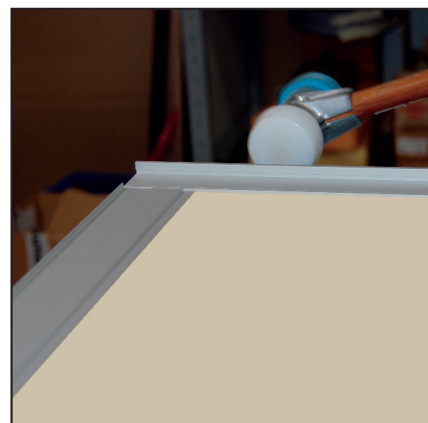
B_ УСТАНОВКА / КРЕПЛЕНИЕ РАМКИ ВОКРУГ ПАНЕЛИ.



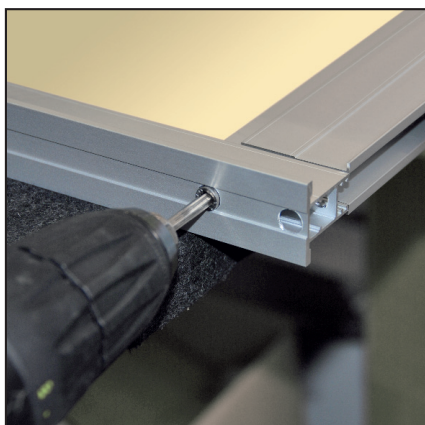
1_



2_



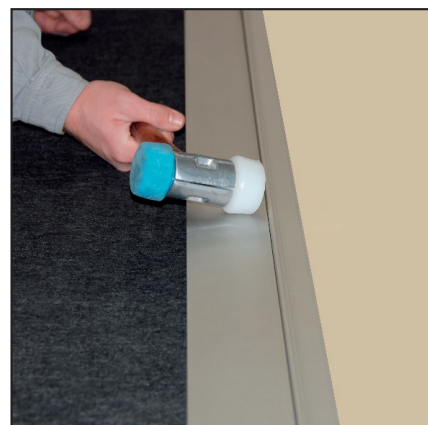
3_



4_



5_

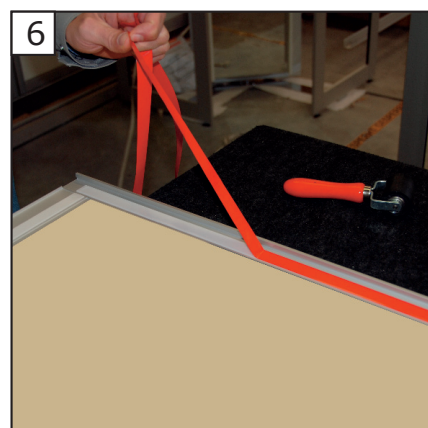
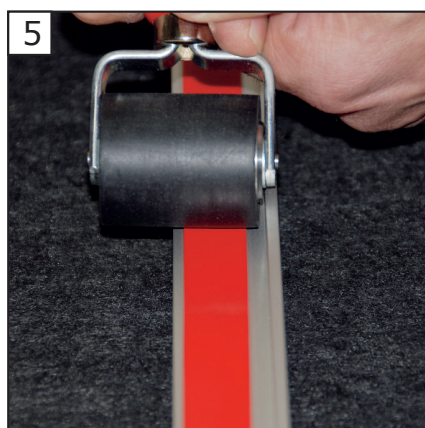
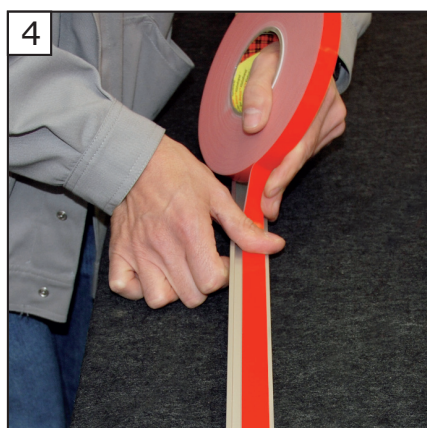
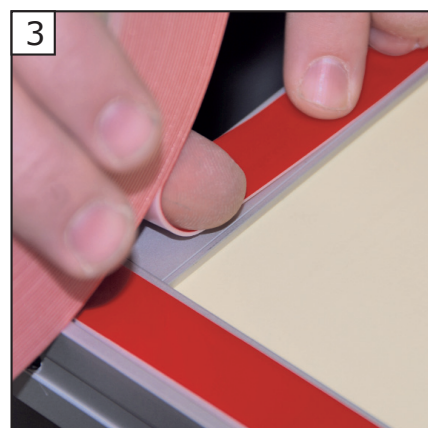
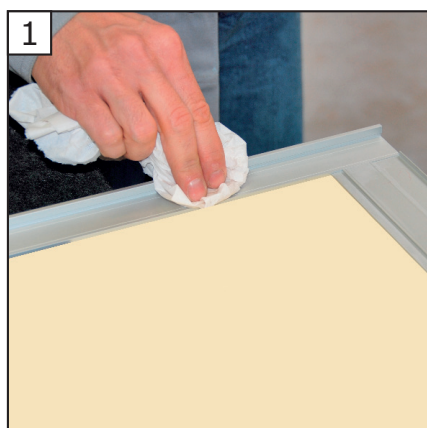


6_

- 1_ Для стабилизации рамки двери, прочности, и соблюдения прямоугольности, используется панель ДСП 10 мм. После сборки двери панель ДСП не видима, так как после наклейки стекол (зеркал) оказывается закрытой ими. Плита ДСП устанавливается в специальные пазы 10 мм, имеющиеся во всех профилях (как вертикальных, так и горизонтальных).
- 2_ Плита ДСП должна быть раскроена с соблюдением прямых углов, а так же всех рекомендаций по расчету размеров и допусков.
- 3_ При сборке двери сперва укрепите на панели верхние и нижние горизонтальные профили, с учетом центровки. После этого приложите вертикальные профили в середине панели, и оденьте на панель с помощью резинового молотка. С помощью правила и резинового молотка окончательно укрепите вертикальный профиль на панели. С помощью измерительной рулетки проверьте прямоугольность рамки "крест-накрест".
- 4_ Соберите рамку двери с помощью сборочных винтов.

СБОРКА_

С_ ПРИКЛЕИВАНИЕ СТЕКЛЯННОЙ ПАНЕЛИ:



1_ Очистите места приклеивания на профилях, обратной стороне стекла с помощью ЗМ очистителя S-151. Используйте безворсовые ткани. Поверхности должны быть очищены от масел, и частиц грязи.

2_ Подождите пять минут, пока остатки чистящего средства не испарятся.

3_ Нанесите тонкий слой грунтовки ЗМ 94 на склеиваемые поверхности (профили и стеклянную панель) (рис. 1).

4_ Подождите пять минут, пока остатки грунтовки испарятся.

ИНФОРМАЦИЯ: Рабочая температура должна быть не ниже 20°C!

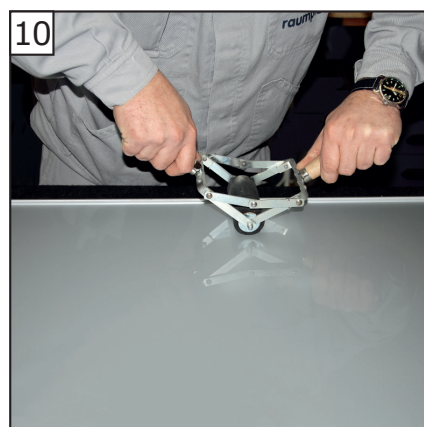
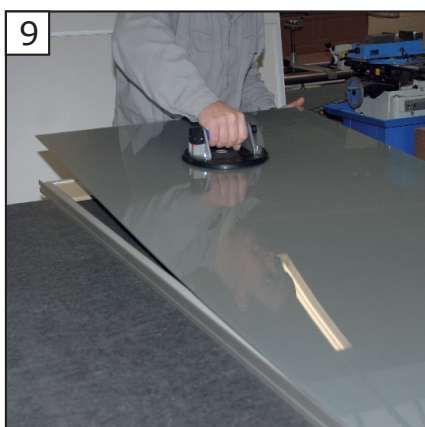
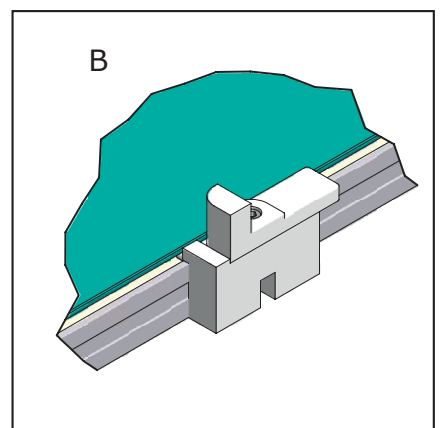
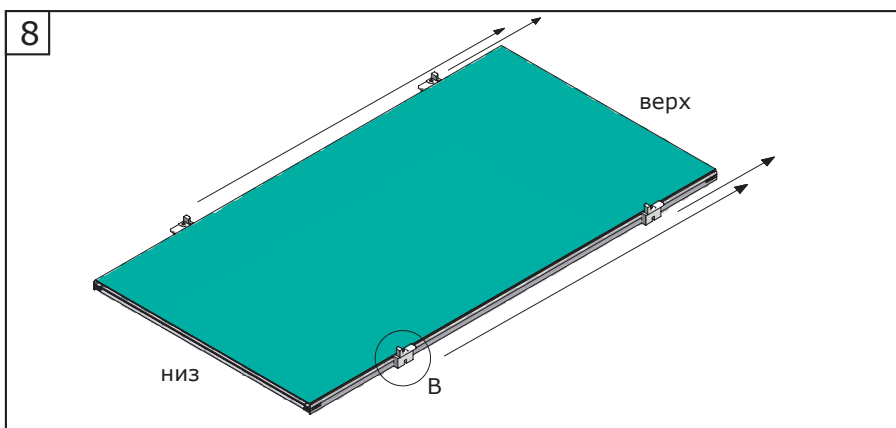
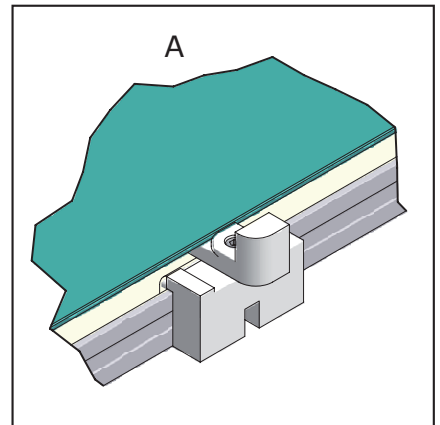
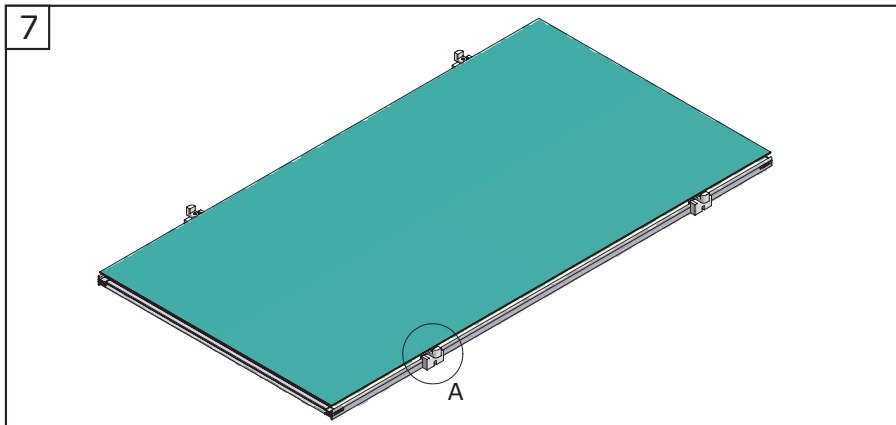
5_ Приклейте двустороннюю клейкую ленту (скотч) ЗМ 4613 на профиль, без пузырьков (рис. 2 и 4). Затем прижмите ленту к профилю с помощью ролика (усилие 20N/ см²) (рис. 5).

6_ Предварительно поместите стекло в рамку (не снимайте защитный слой скотча), и при необходимости выровняйте рамку ещё раз.

ИНФОРМАЦИЯ: Не прикасайтесь к очищенным и загрунтованным поверхностям.

7_ Снимите защитный слой скотча (рис. 6).

СБОРКА_



7_ Установите приспособления для наклейки стекла. Установите стеклянную панель на эти приспособления (рис. 7), проверьте соответствие.

8_ Поверните (отпустите) держатели (фрагмент А - фрагмент В), и аккуратно переместите приспособления вверх (рис. 8), нижние к верхним. Стекло аккуратно положено в рамку.

ВАЖНО: В зависимости от размера двери, для наклейки стекла могут потребоваться двое рабочих. С помощью вакуумных ручек убедитесь, что стекло приклеено.

Поместив стеклянную панель на клеящую ленту, прижмите её (усилие. 20N / см²). Прочно прижмите вдоль краёв с помощью прижимного ролика (рис. 10).

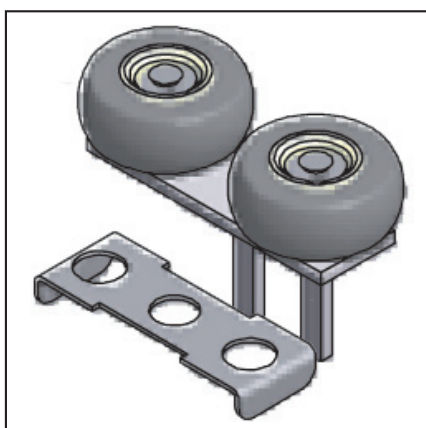
ВНИМАНИЕ: Не прикасайтесь к очищенным и загрунтованным поверхностям. Стеклянные панели должны быть точно выровнены до приклейки (рис. 7, до момента поворота держателей). После наклейки стекло не регулируется! Окончательно склеивание наступает (100%):

При 20°C через 72 часа и при 65°C через один час.

При комнатной температуре 20°C, адгезия до 50% наступает через 20 минут.

СБОРКА_

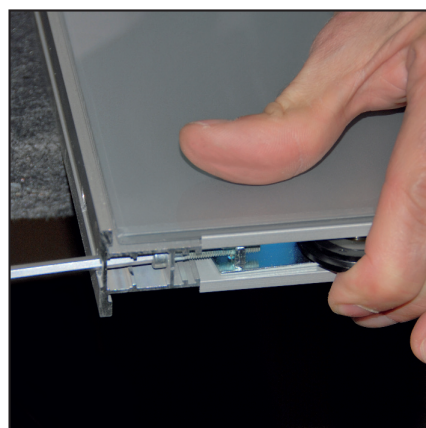
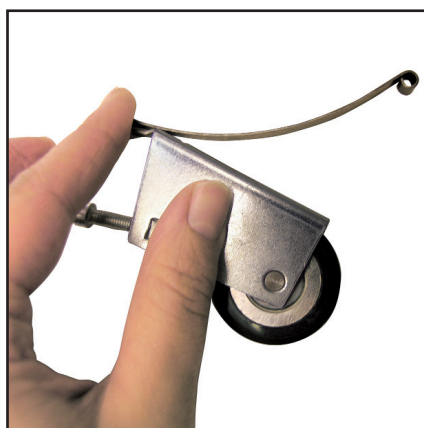
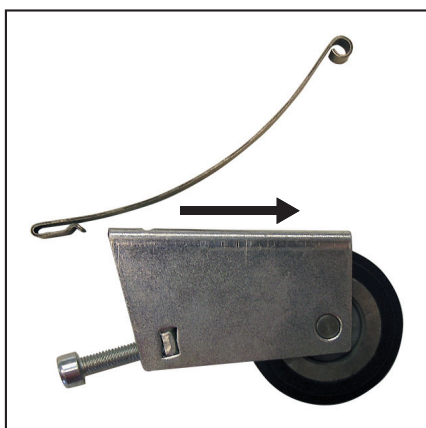
D_ МОНТАЖ РОЛИКОВ:



ВЕРХНИЕ РОЛИКИ:

В верхнем горизонтальном профиле немного отпустите крепежный винт, буквально на один-два оборота, что бы появилось место для установки ролика. Установите ролик на место нажатием, в предназначенные для него паз в вертикальном профиле. Устанавливайте верхний ролик только с клипсой (планкой безопасности) для стеклянных панелей.

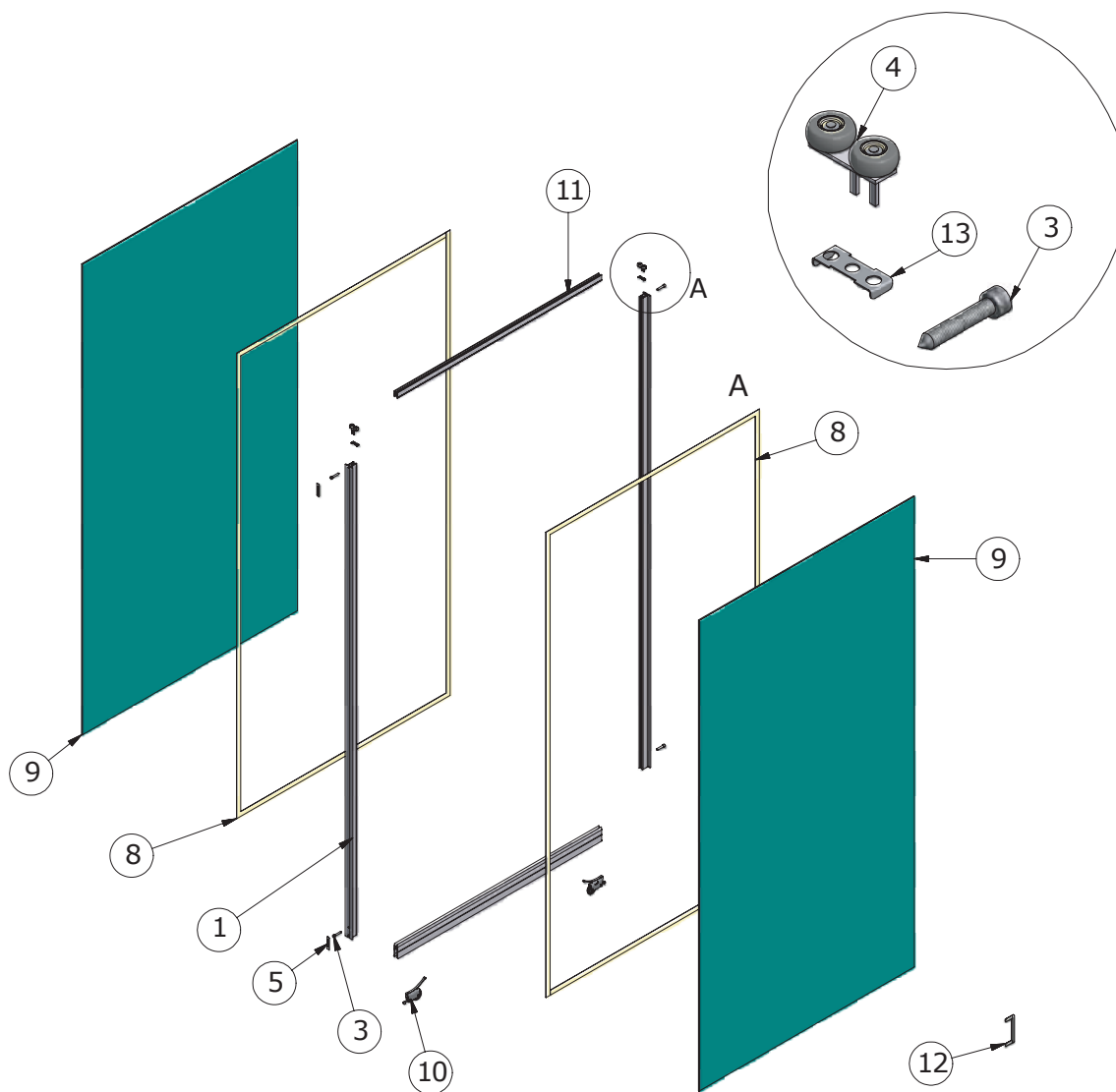
ВАЖНО: При сборке важно не затягивать очень сильно крепежный винт, во избежание искажения роликов.



НИЖНИЕ РОЛИКИ:

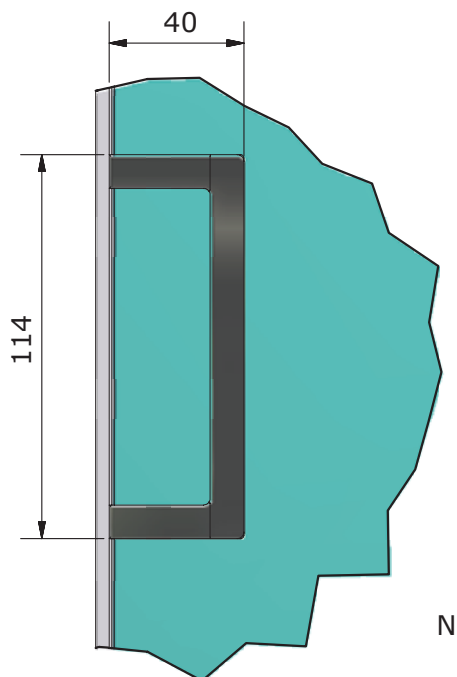
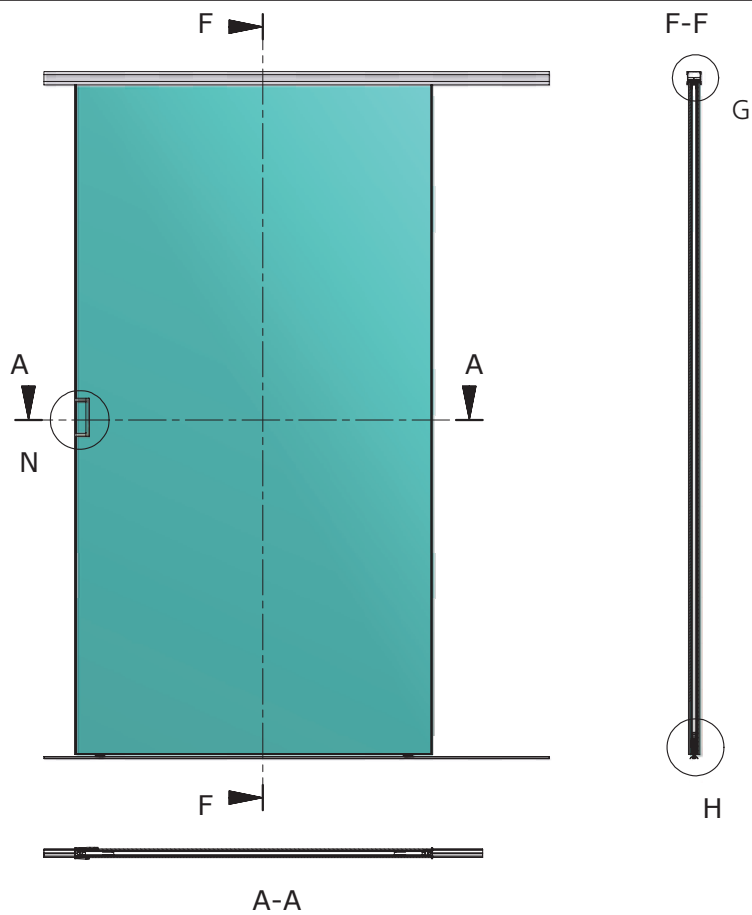
ВАЖНО: Перед установкой нижних роликов, вы должны предварительно установить в них противоскоковые пружины. Вставьте нижний ролик в нижний горизонтальный профиль, и укрепите его с помощью винта через отверстие внизу вертикального профиля.

ДЕТАЛЬНЫЙ ЧЕРТЕЖ_

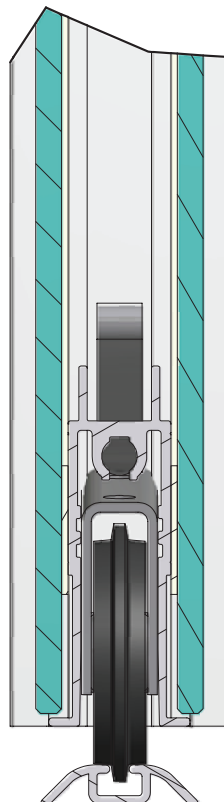
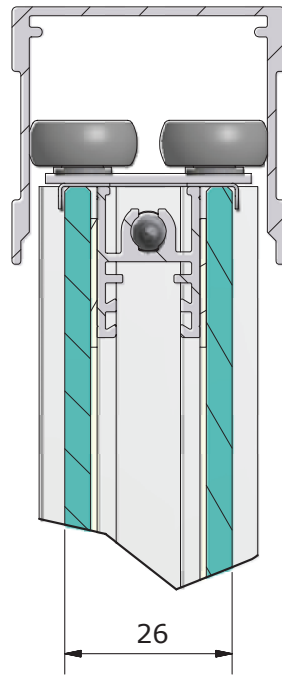


ПОПОЗИЦИОННЫЙ ПЕРЕЧЕНЬ			
Объект	Кол-во	Артикул	Описание
1	2	19.01.022	Вертикальный профиль S800
2	1	19.14.020	Нижний горизонтальный профиль S800
3	4	10.07.012	Винт сборочный 32мм
4	2	10.01.015	Верхний ролик
5	2	10.07.05x	Заглушка
6	1	15.45.0xx	Верхняя направляющая, одинарная S34
7	1	14.56.0xx	Нижняя направляющая, одинарная
8	2	-	Двусторонняя клеящая лента
9	2	-	Стеклопанель 4 мм
10	2	10.01.120	Нижний ролик
11	1	19.12.0xx	Верхний горизонтальный профиль S800
12	1	10.01.893	Накладная ручка S800
13	2	10.01.808	Клипса безопасности S800

ДЕТАЛЬНЫЙ ЧЕРТЕЖ_

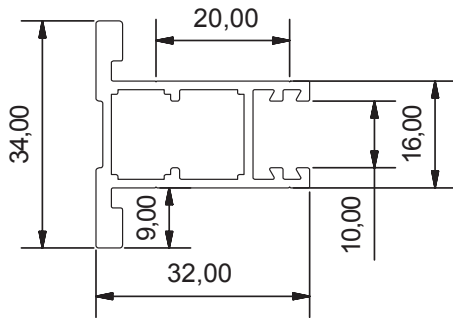


ДЕТАЛЬНЫЙ ЧЕРТЕЖ_



ДЕТАЛЬНЫЙ ЧЕРТЕЖ_

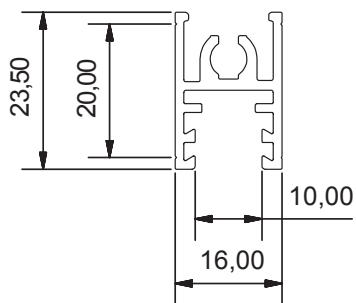
Вертикальный профиль S800



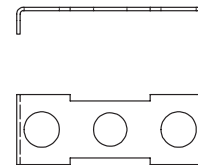
Плоская накладная ручка S800



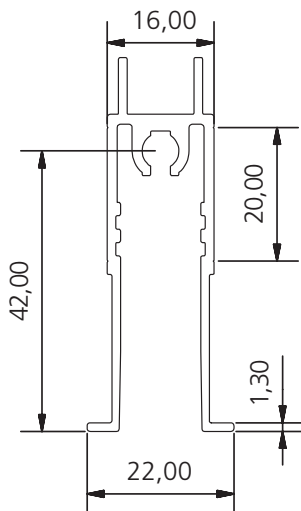
Верхний горизонтальный профиль S800



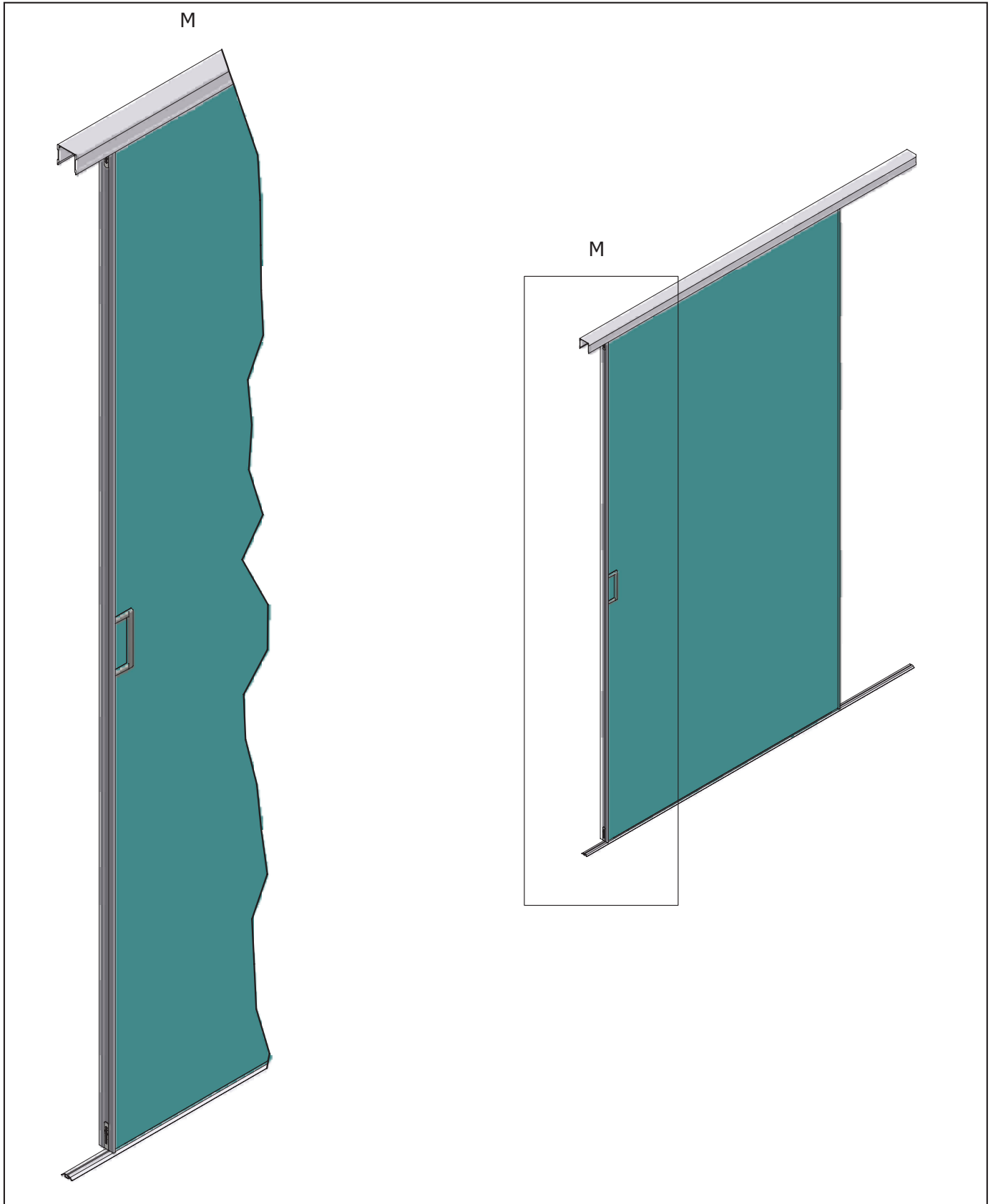
Клипса безопасности S800



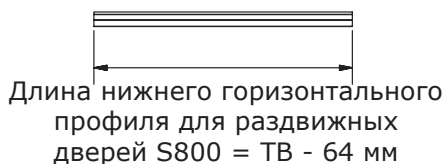
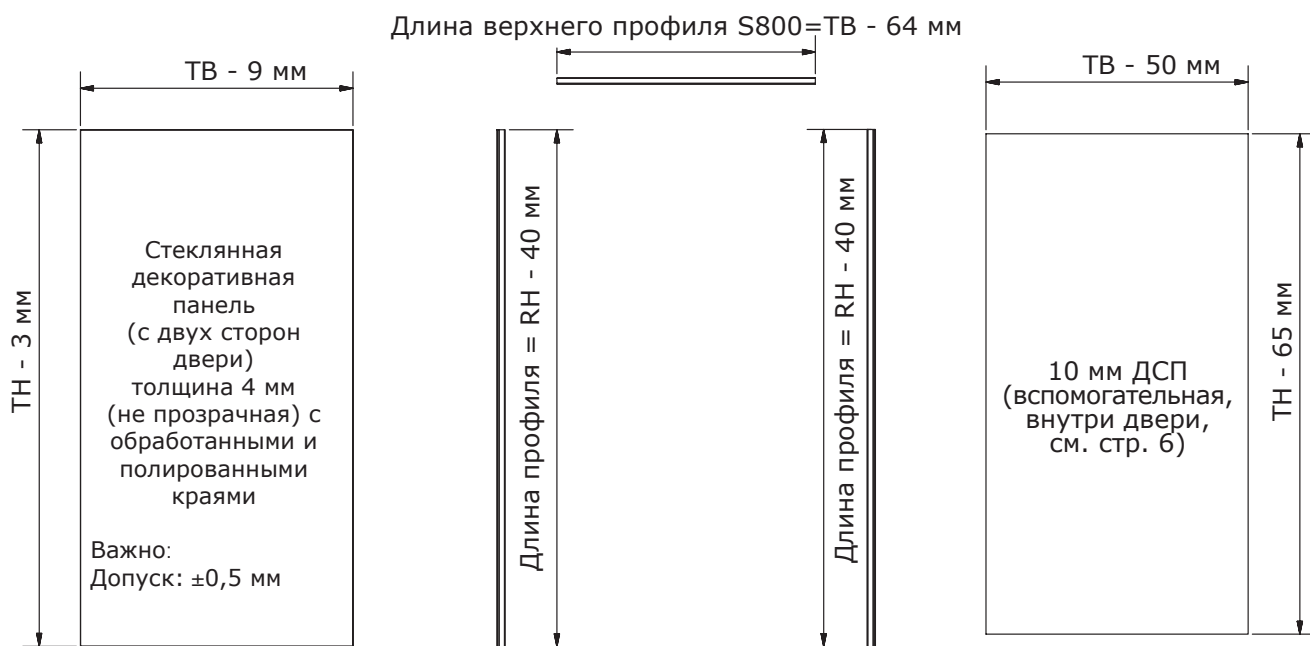
Нижний горизонтальный профиль S800
для раздвижной двери



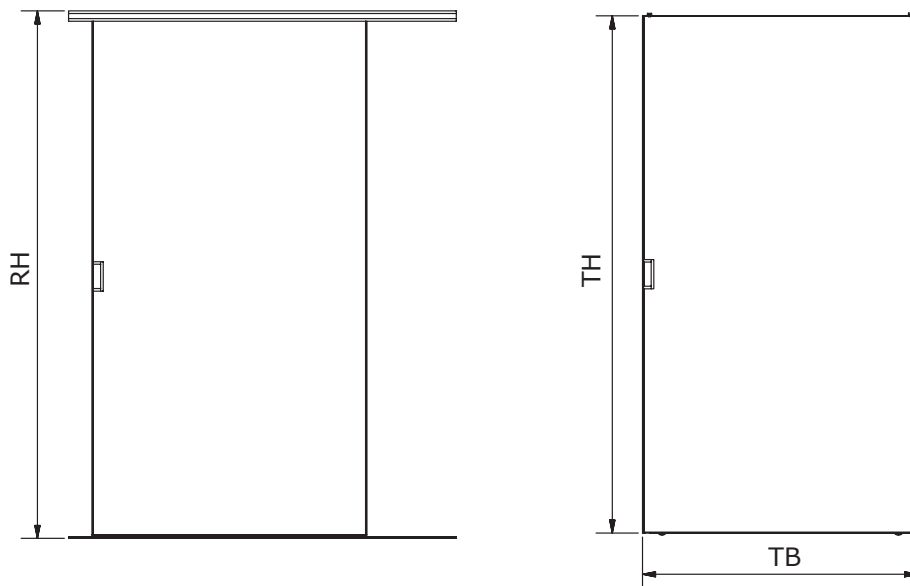
ДЕТАЛЬНЫЙ ЧЕРТЕЖ_



ДЕТАЛЬНЫЙ ЧЕРТЕЖ_



Обозначения:
RH = высота проема
TH = высота двери
TB = ширина двери



ДЕТАЛЬНЫЙ ЧЕРТЕЖ_

Основные размеры:

Перекрытие дверей = 10мм

Длина вертикального профиля = высота всего проёма - 40мм

Длина горизонтальных профилей = ширина двери - 64мм

Высота 4мм стеклянной панели = высота двери - 3мм

Ширина 4мм стеклянной панели = ширина двери - 9мм

Высота 10мм панели ДСП = высота двери - 65мм

Ширина 10мм панели ДСП = ширина двери - 50мм